

**Эксплуатация:**

Клапан имеет несколько режимов работы. Для полного открытия клапана переместите ручку регулятора в крайнее правое положение (рис.1), при этом обеспечивается максимальный объем притока воздуха.

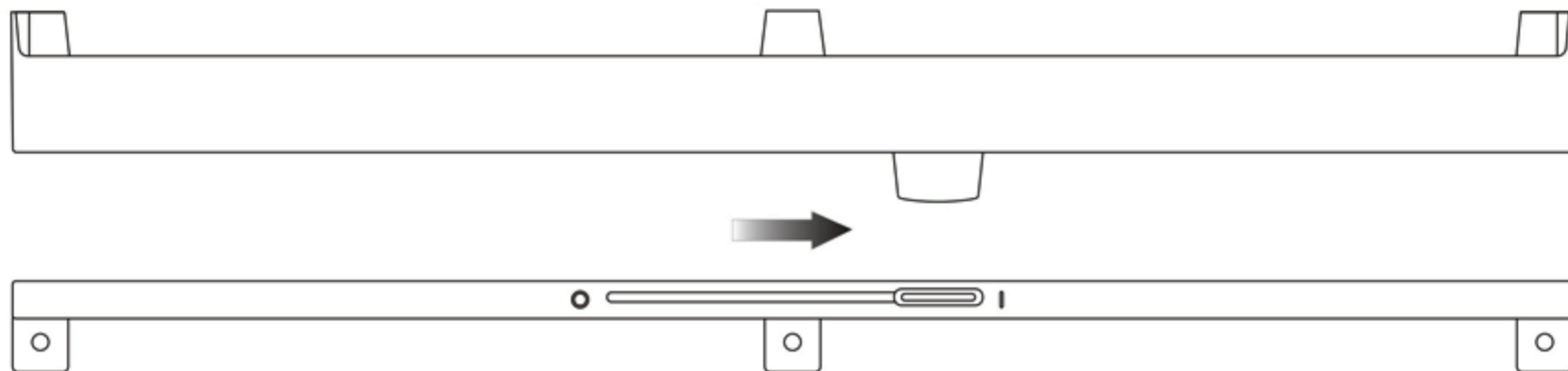


рис. 1

Для полного закрытия клапана при закрытом окне переместите ручку регулятора влево до ощутимого упора (рис.2). Данный режим используется в исключительных случаях, для предотвращения попадания в помещение дыма, посторонних запахов и т.п.

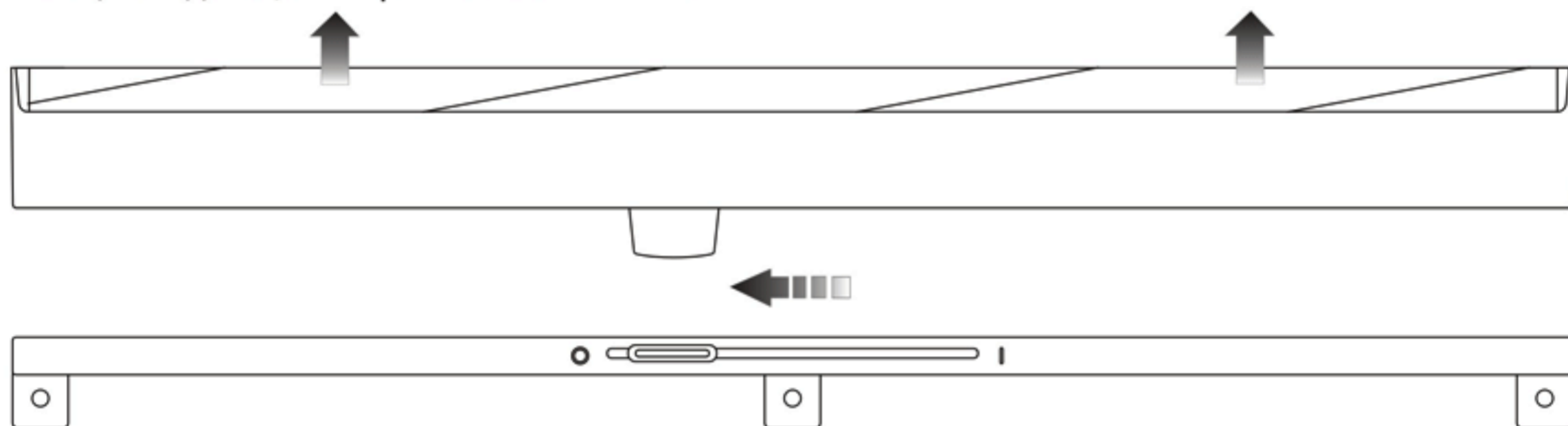


рис. 2

Перемещая ручку клапана между этими положениями, обеспечивается плавная регулировка объема проходящего через устройство воздуха, что позволяет подобрать оптимальный режим работы.

Крайнее левое положение ручки регулятора (рис.3) является технологическим и используется только при обслуживании клапана. Во избежание повреждения клапана не рекомендуется разбирать его и прикладывать чрезмерные усилия при регулировке режимов работы.

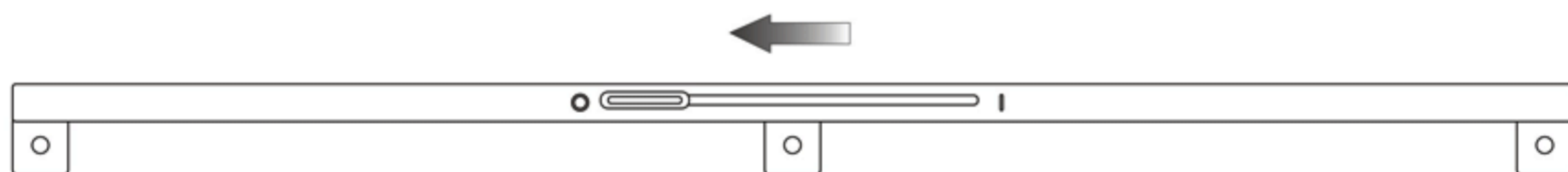


рис. 3

**ВНИМАНИЕ!**

Не допускается закрытие створки, на которой смонтирован клапан, при нахождении ручки регулятора в крайнем левом положении, это может привести к повреждению клапана.

Не рекомендуется закрывать клапан полностью, это нарушит воздухообмен в помещении и может привести к повышению относительной влажности, выпадению конденсата, и как следствие появлению плесени, а в зимний период времени к обледенению устройства.

**Обслуживание:**

При загрязнении клапана открыть створку, на которой смонтирован клапан, перевести ручку регулятора в крайнее левое положение и протереть подвижные части и корпус клапана мыльной водой. Не допускается использование растворителей, бензина и прочих химических веществ. После очистки перевести ручку регулятора в среднее положение и закрыть створку.